



MUNSCHE

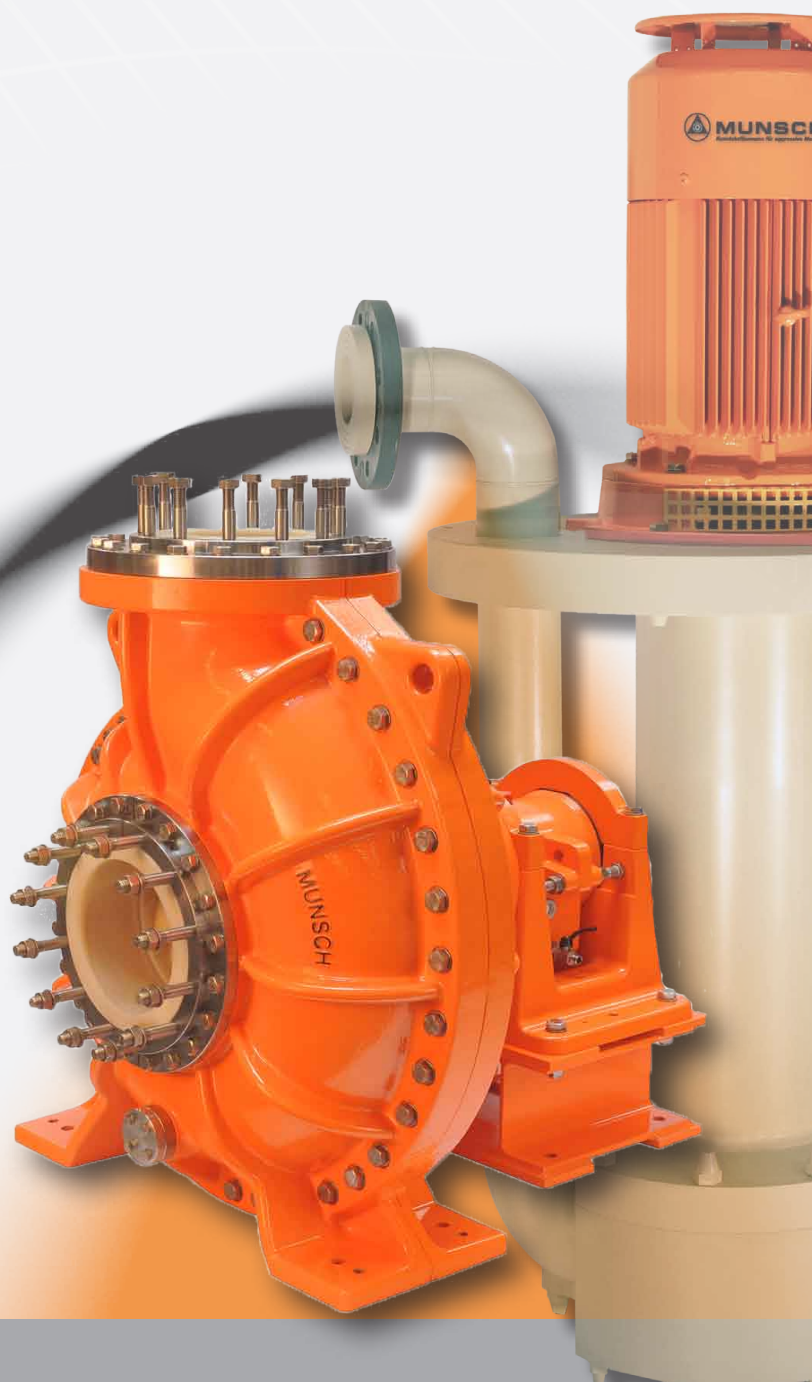
应用于磨蚀性介质的氟塑料衬里泵

产品范围 非金属泵

衬里材料

型式

- ▶ 卧式磁力泵
- ▶ 卧式机械密封泵
- ▶ 立式迷宫密封泵
- ▶ 立式机械密封泵
- ▶ 悬臂泵



针对磨蚀性介质的非金属泵 —专业制造

德国是一家专注于非金属化工泵的生产制造商。
满足全球客户在腐蚀性和磨蚀性工况下的安全运用。

▶ 生产制造

我们的垂直统一管理保证了最短的反应时间

我们使用颗粒原料或半成品自己加工所有的塑料零件，不需要依赖于外部的加工能力，从而保证了快速响应和弹性满足客户的需求。毛坯铸件和碳化硅零件标准化并拥有足够库存。针对单个操作，从毛坯到成品都在

先进的五轴加工中心完成。任何一个零件的加工都有电子文档保存，即使多年以后我们仍然能够精确提供原始的零件

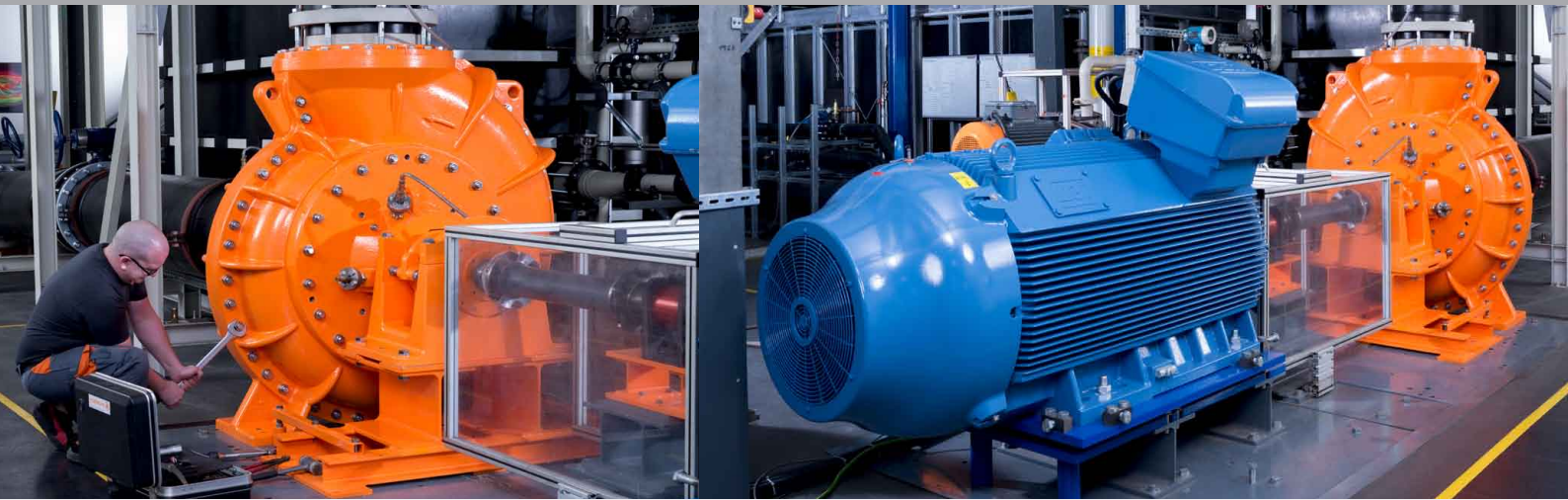
▶ 设计

泵的设计满足客户的规范要求

工程应用通过行业和大学的研究人员发展工艺，以此生产出成熟的泵产品。面对不断上涨的能源价格，开发高效的泵产品是我们的开发团队面对此挑战的唯一选择。

优化水力设计的是他们的能源经济的贡献。对我们工程师而言另一个挑战是不仅提供标准性能的泵，也要保留足够扬程。运行可靠，耐用，易于装配，最大的水力性能和最低成本。





▶ 组装

一致的质量文件确保了可追溯性。

单独的质量文件跟随零件一起交付装配线。组装团队使用最新的工艺，在规定的点检中执行严格的检验和测试流程，并保留记录。

▶ 测试

没有任何一台泵未经测试出厂。

每台泵都将测试。只有确认泵符合操作要求才能被发运放行。测试报告将随泵发运。

▶ 服务

我们的服务遍布全球

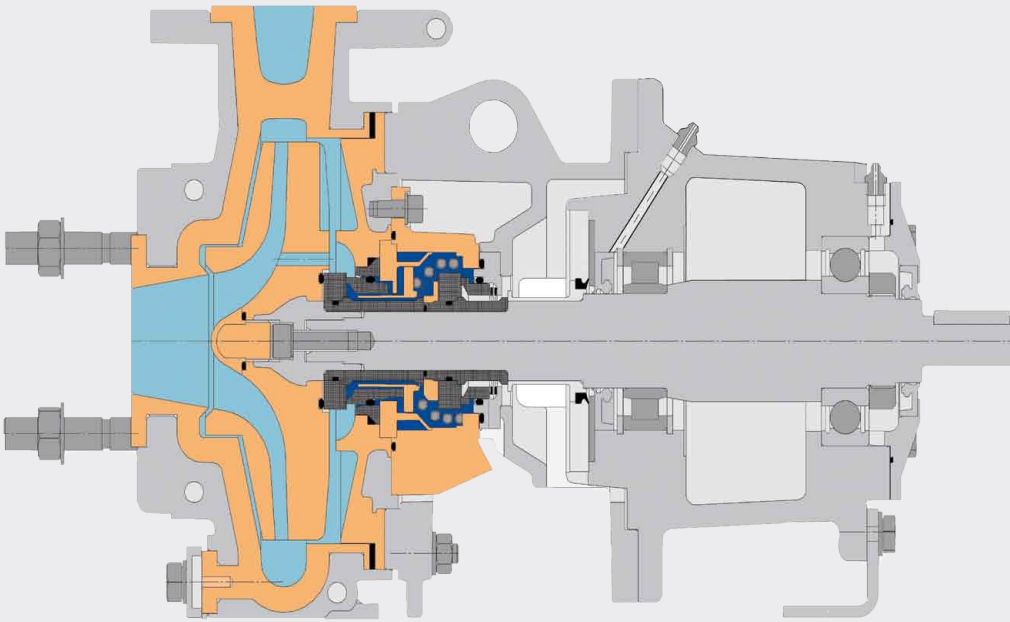
MUNSCHE泵应用于欧洲和海外市场
我们遍布全球的销售和服务网络确保你能在任何工业国家
联系到对于所有技术细节非常了解的我们的技术人员。
我们本地的销售和服务工程师随时可以提供
有关泵的检查、维修或者现场服务。



MUNSCHE 化工泵一览

- ▶ 创新的产品
- ▶ 专业化的建议
- ▶ 现场调试和操作培训
- ▶ 快速响应
- ▶ 本土化服务

CS/CS-B系列标准化工泵 金属铠装



图：CS由PVDF制成；轴封系统：
MUNSCH-REA-FS/D双端机封

▶ 应用

CS系列泵是安全处理对环境和身体有害的流体的最佳选择。
例如：酸，碱或其他含有或不含颗粒的化学液体。

▶ 结构

卧式离心泵带螺旋线泵体；
设计按照EN22858/ISO2858/ISO5199标准要求；
通过40-25-125和40-25-160得到充分补充。

▶ 主要材料

PE
PP
PVDF
PFA

▶ 叶轮

闭式，半开式或者涡流叶轮设计，取决于泵的尺寸型号

▶ 轴封

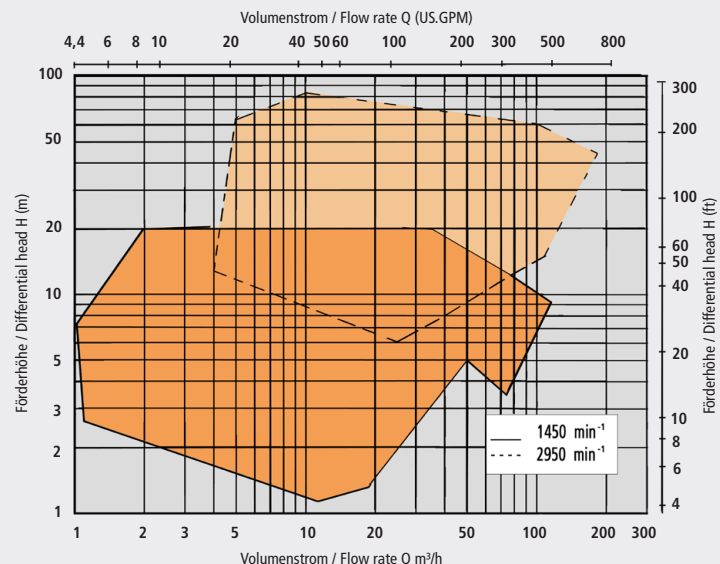
MUNSCH-REA-FS单端机封或MUNSCH-REA-FS/D双端面机封动、静密封环由SS1C制成

▶ 性能参数

流量	180 m ³ /h
扬程	85 m
温度	-20 °C to +150°C
压力	16 bar
出口	DN 25 to DN 65
电机	30 kW

▶ 备选

连续冲洗
停机冲洗
喷泉冲洗
泵体排液孔
泵体温度监控

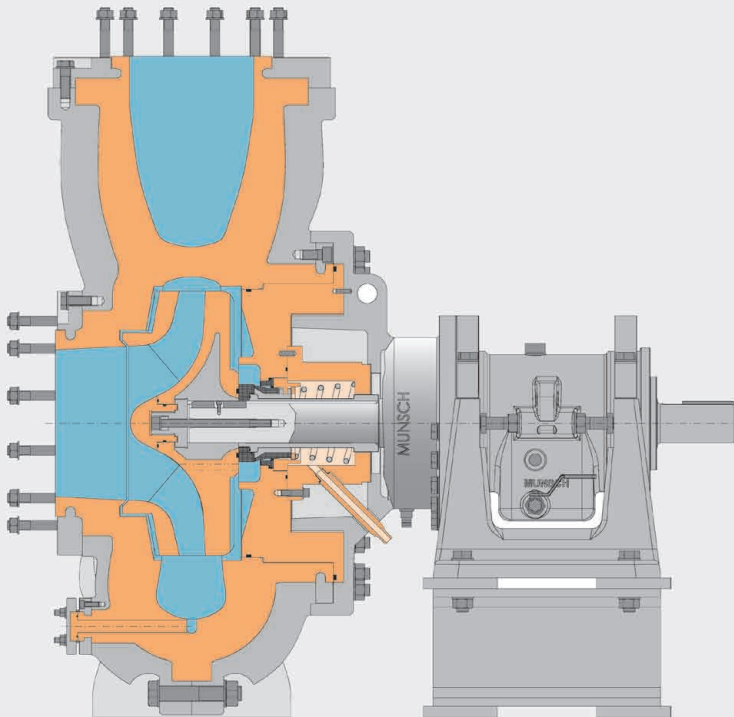




NPC-MAMMUT 标准齿轮化工泵 金属铠装



图：NPC金属铠装泵由PE制成；轴封采用MUNSCH-REA-IV/单端面机械密封



► 应用

NPC齿轮泵是用来处理像酸、碱或者其他含有或不含 固体颗粒的化学溶剂的最佳选择。

► 结构

卧式离心泵带螺旋线泵体和单级单吸径向叶轮。符合EN ISO5199 II级离心泵的要求

► 主要材料

PE
PP
PVDF
(depending on pumpsize)

► 叶轮

闭式叶轮

► 机械密封

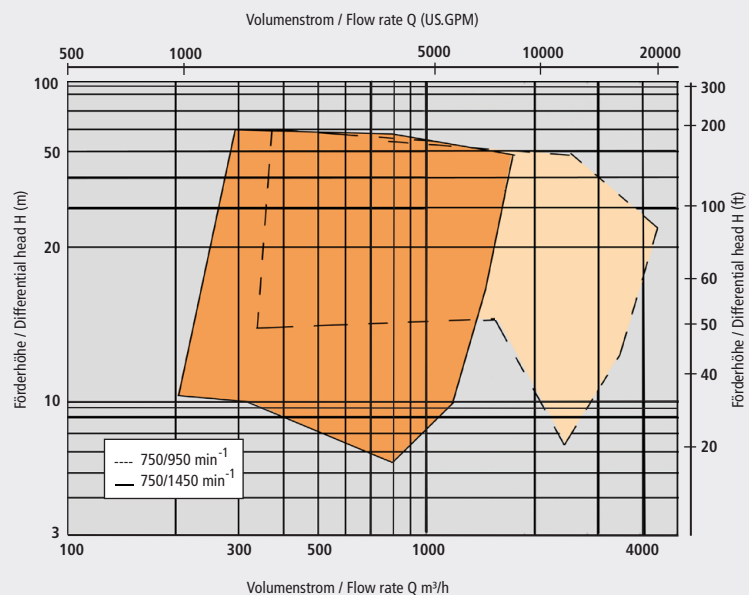
单一非金属单端面机械密封MUNSCH-REA-IV，可以允许反转和颗粒。MUNSCH-REA-IV/D双端面机械密封应用于对环境有危害的流体。

► 性能参数

流量	3000 m ³ /h
扬程	65 m
温度	0 °C to +100 °C
压力	16 bar
出口	DN 250 to DN 400
电机	450 kW

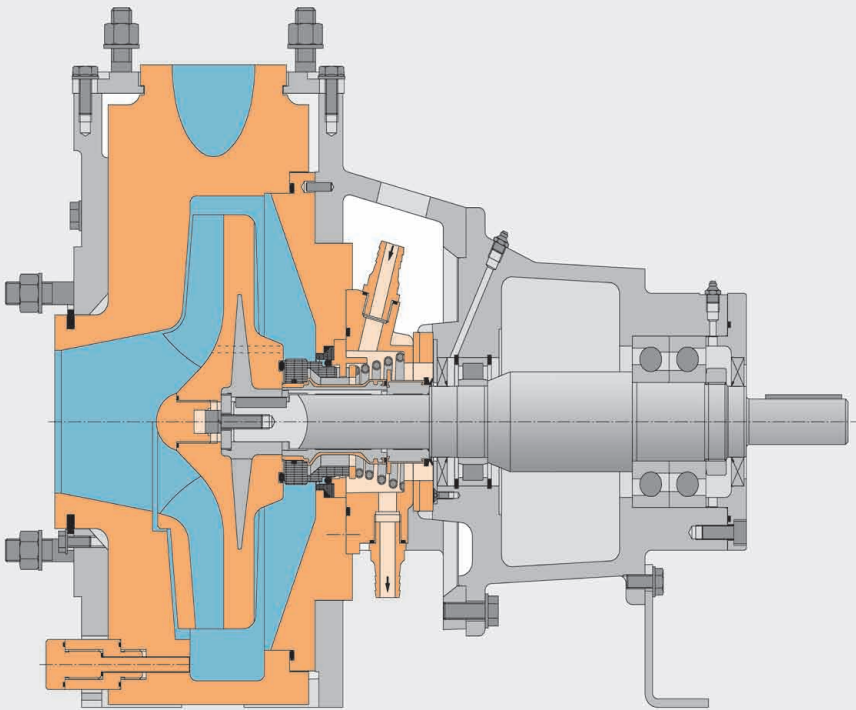
► 备选

泵体带排液孔



NP标准化工泵

整体塑料泵体



图：NP；轴封系统：MUNSCH-REA-F单端面机械密封 泵体排液孔带堵头

▶ 应用

NP是设计用来处理酸、碱以及其他含或不含固体颗粒的化学溶剂

▶ 结构

卧式离心泵带螺旋线泵体 泵体尺寸按 EN22858
尺寸系列由40-25-125, 40-25-160和250-200-400
300-250-400 得到全部补充

▶ 主要材料

PP
PE-UHMW
PVDF

▶ 叶轮

闭式，半开式或者涡流设计，取决于泵的尺寸

▶ 轴封

MUNSCH-REA-F单端面或双端面机械密封
动、静密封环为SSiC碳化硅

▶ 防爆（可选）

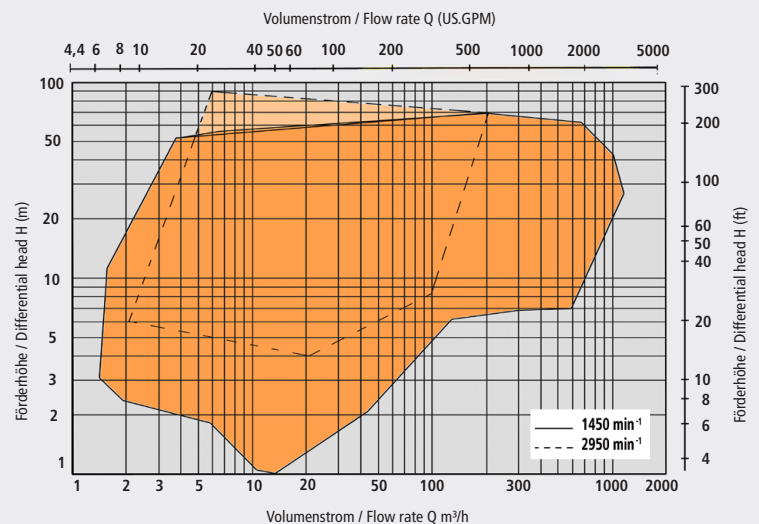
额外的工程措施可以允许该泵在防爆要求的危险区域使用 泵的防爆要求满足EU94/9/EC的要求

▶ 性能参数

流量	1200 m ³ /h
扬程	100 m
温度	-20 °C to +110 °C
压力	10 bar
出口	DN 25 to DN 250
电机	200 kW

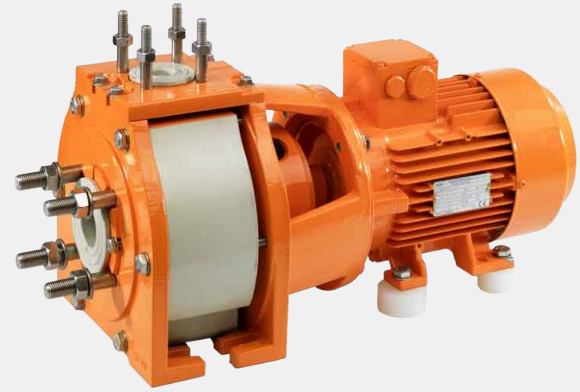
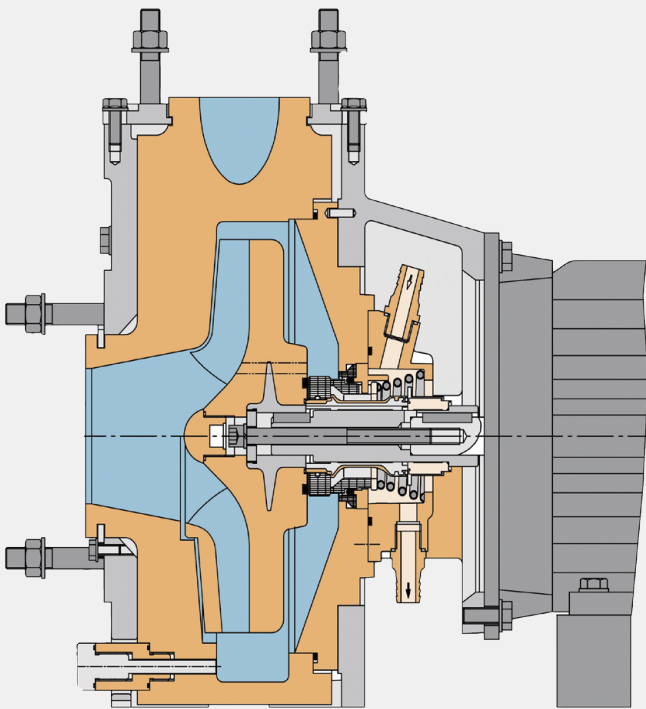
▶ 备选

连续冲洗
喷泉式冲洗
泵体带排液孔



NP-B 标准化工泵

整体塑料泵体



图：NP-B；轴封系统：MUNSCH-REA-F单端面机械密封

▶ 应用

NP-B是设计用来处理酸、碱以及其他含或不合固体颗粒的化学溶剂

▶ 结构

卧式离心泵带螺旋线泵体

▶ 主要材料

PP
PE-UHMW
PVDF

▶ 叶轮

闭式，半开式或者涡流设计，取决于泵的尺寸

▶ 轴封

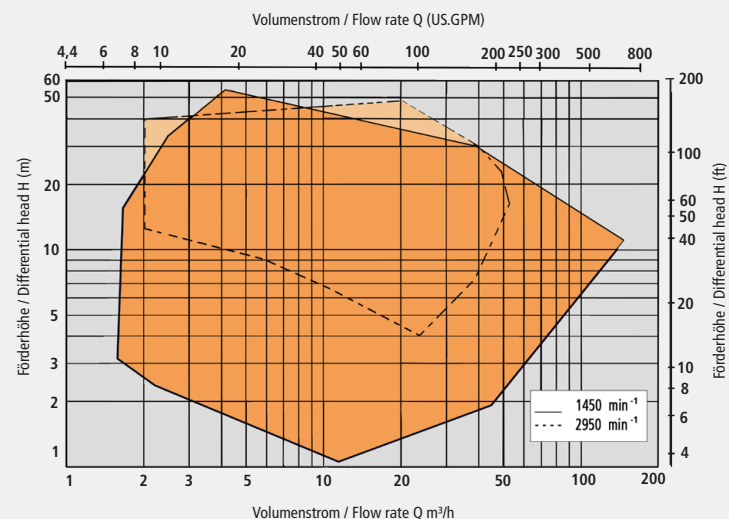
MUNSCH-REA-F单端面或双端面机械密封
动、静密封环为SSiC碳化硅

▶ 性能参数

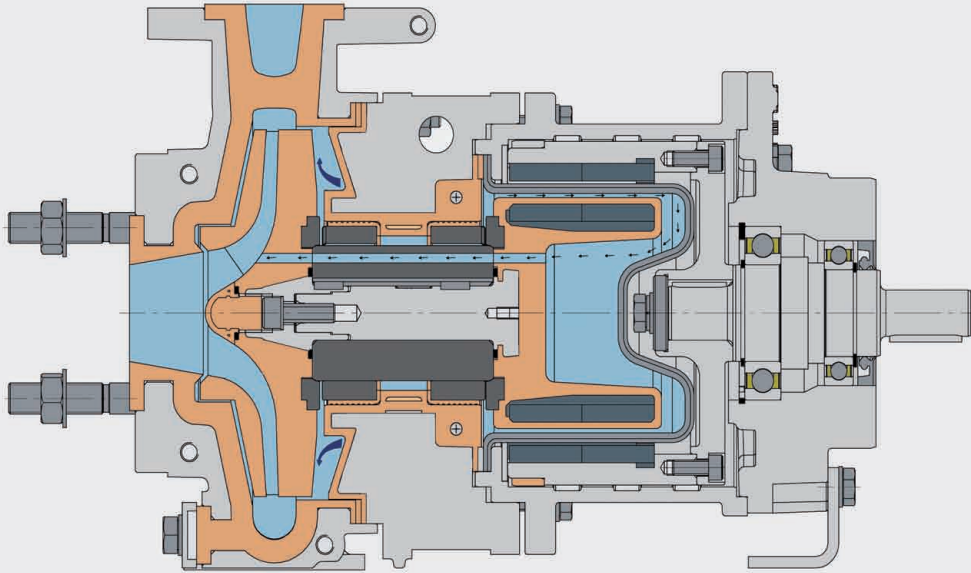
流量	160 m ³ /h
扬程	70 m
温度	-20 °C to +110 °C
压力	10 bar
出口	DN 25 to DN 100
电机	132

▶ 备选

连续冲洗
喷泉式冲洗
泵体带排液孔



CM/CM-B 系列标准化工 整体塑料泵体



图：CM由PFA衬里，带泵体排液孔和冲洗接口

▶ 应用

CM/CM-B系列全密封磁力泵是处理对身体和环境有害的酸、碱、溶剂等化学污染的液体包含或不含颗粒的最佳选择

▶ 结构

卧式离心泵带螺旋线泵体；
设计符合：EN22858/ISO2858/ISO5199 尺寸有
40-25-125, 40-25-160

▶ 主要材料

PE-UHMW (in preparation)
PP
PVDF
PFA

▶ 叶轮

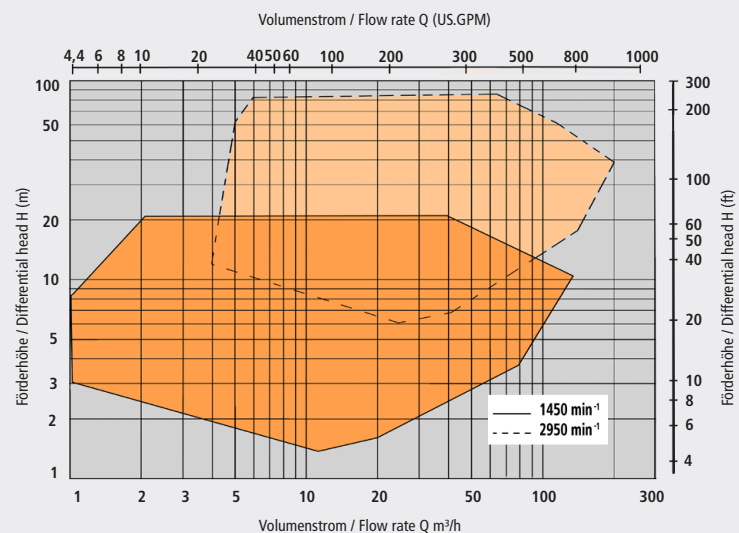
可选闭式，半开式或涡流式叶轮设计，
取决于泵的尺寸

▶ 性能参数

流量	180 m ³ /h
扬程	85 m
温度	-20 °C to +150 °C
压力	16 bar
出口	DN 25 to DN 65
电机	30 kW

▶ 备选

顶部和底部带冲洗接口
排液孔通过冲洗接口
排液通过泵体排液孔





ECM/ECM-B系列标准化工泵 磁力驱动

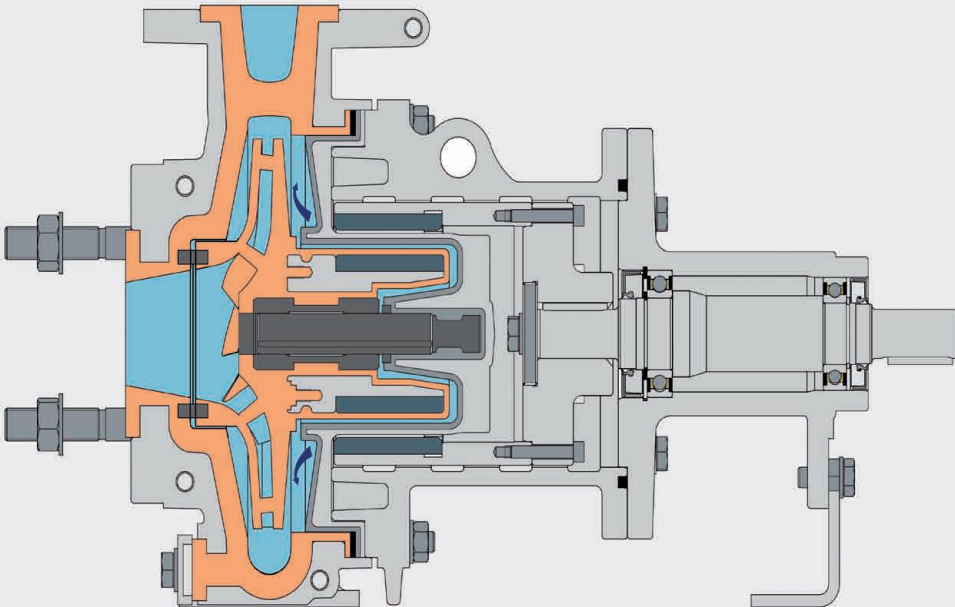


图 ECM

▶ 应用

是处理对身体和环境有害的酸、碱、溶剂等化学污染 ECM系列全密封磁力泵的液体包含或不含颗粒的最佳选择。

▶ 结构

卧式离心泵带螺旋线泵体；设计符合：EN22858/IS02858/IS05199 尺寸有40-25-125, 40-25-160

▶ 主要材料

PFA
PP

▶ 叶轮

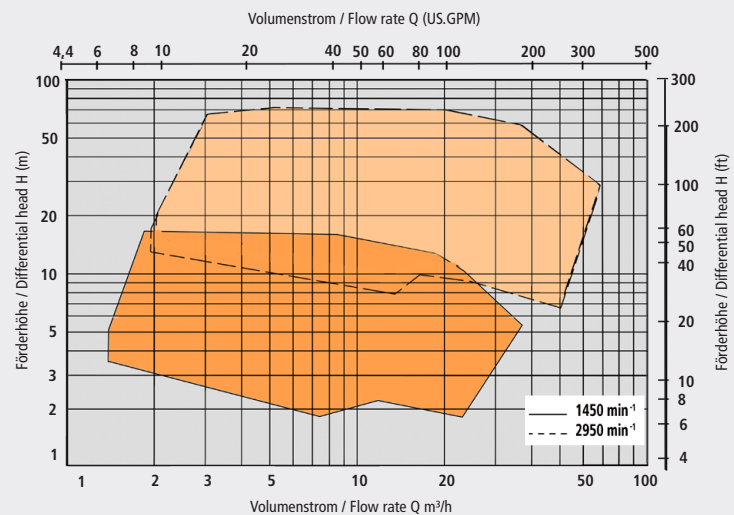
可以选用闭式叶轮

▶ 选项

排液通过泵体排液孔

▶ 性能参数

流量	70 m ³ /h
扬程	70 m
温度	-20 °C to +130 °C
压力	16 bar
电机	7.5 kW



TNP-KL 立式化工泵

带平面轴承

垂直安装深度至3000毫米，带进口管路可至4600毫米

▶ 应用

TNP-KL 是设计被用来处理酸、碱或者其他含或不含有颗粒的化学溶剂

▶ 结构

立式离心泵带螺旋线泵体湿式安装，干式安装可以选择

▶ 主要材料

PP
PE-UHMW
PVDF

▶ 平面轴承

碳化硅

▶ 叶轮

可以选用闭式叶轮

▶ 轴封

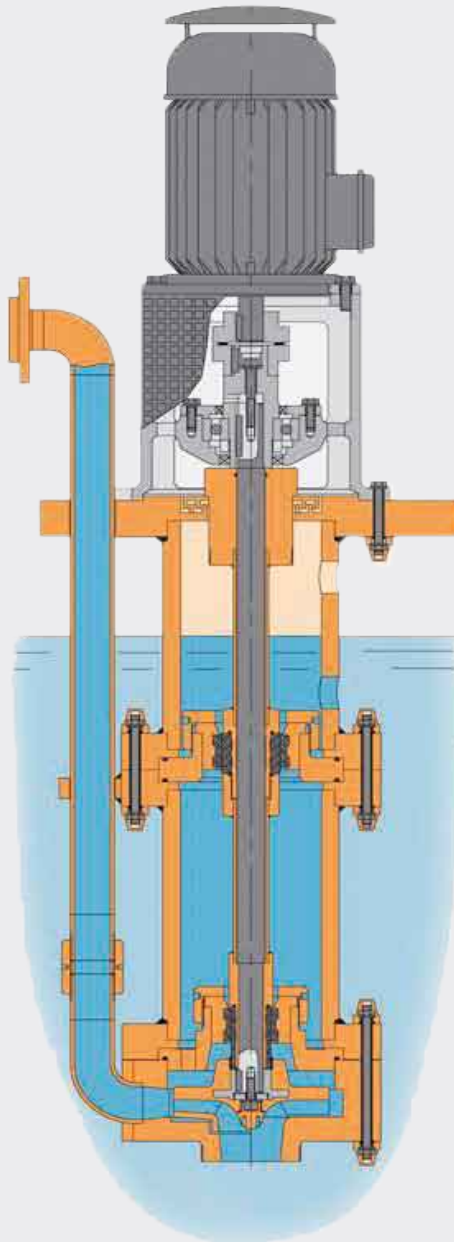
迷宫密封，单端面或双端面机械密封

▶ 冲洗

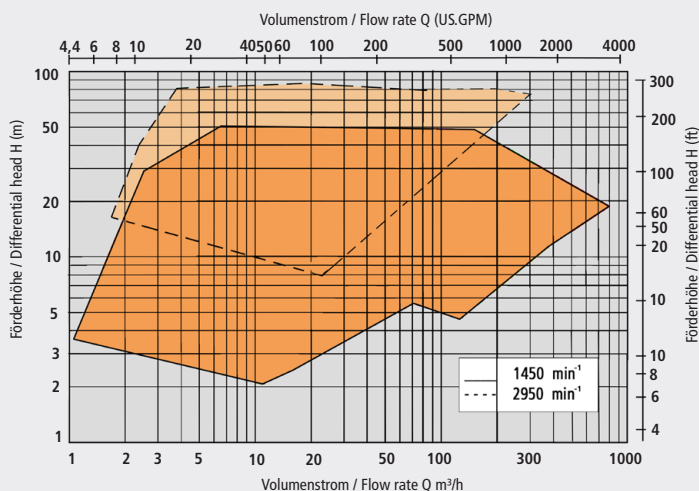
标准：内部冲洗来自泵内部液体可选：
外部冲洗源

▶ 性能参数

流量	700 m ³ /h
扬程	90 m
温度	0 °C to +100 °C
压力	10 bar
出口	DN 32 to DN 150
电机	75 kW
安装深度	3000 mm
安装深度含进口管路	4600 mm



图：泵型TNP-KL带中间支撑轴承，轴封：迷宫密封



▶ 防爆保护 (可选)

增加工程措施可以允许该泵在防爆要求的危险区域使用泵的防爆要求符合EN94/9/EC的要求。

▶ 备选

进口管路
进口过滤器
安装地板客户指定
出口法兰：位置和法兰按客户指定



TNP立式化工泵

带平面轴承

垂直安装深度至1600毫米，含进口管路至3200毫米

▶ 应用

TNP是专门设计用来输送酸、碱或者其他污染性化学液体不含或含有颗粒

▶ 结构

立式离心泵配螺旋线泵壳湿式安装，干式安装可选。

▶ 主要材料

PP
PE-UHMW
PVDF

▶ 平面轴承

碳化硅

▶ 叶轮

闭式，半开或者涡流叶轮，取决于泵的尺寸

▶ 轴封

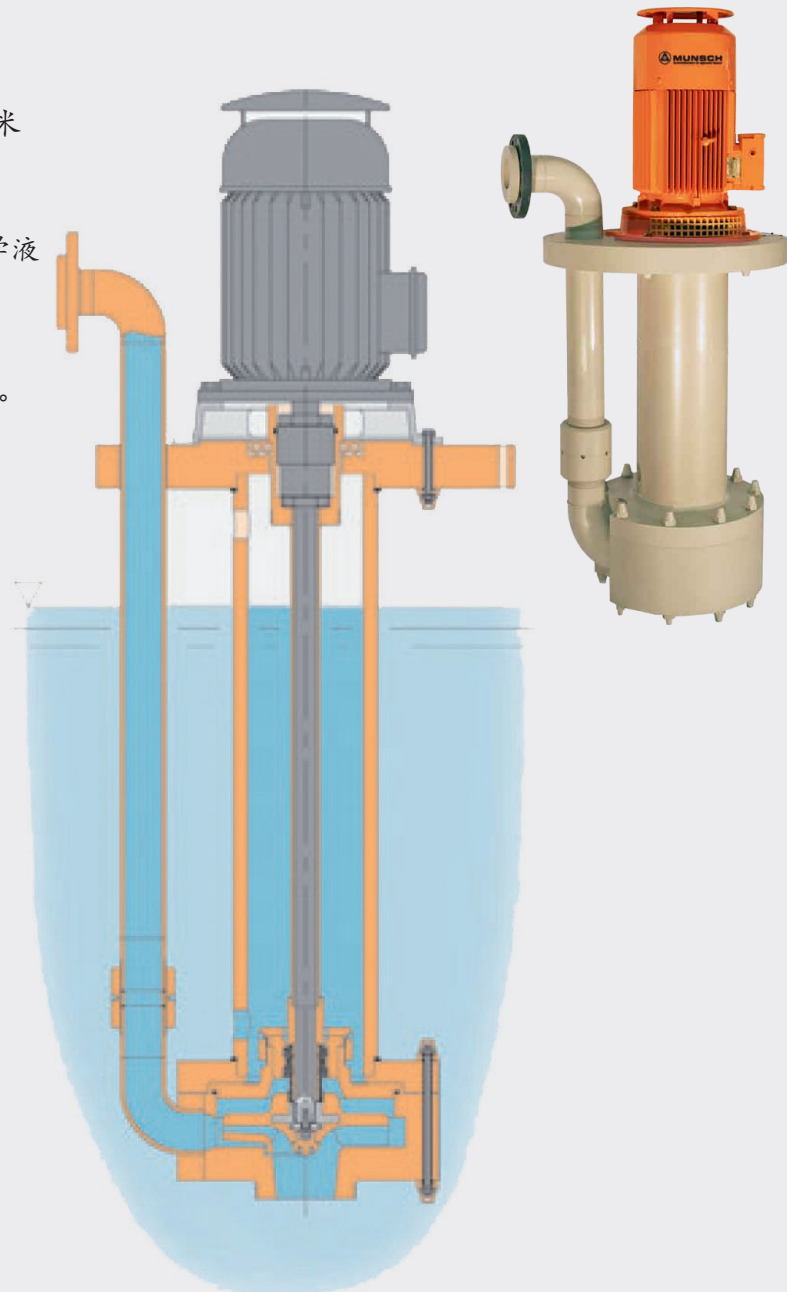
迷宫密封

▶ 冲洗

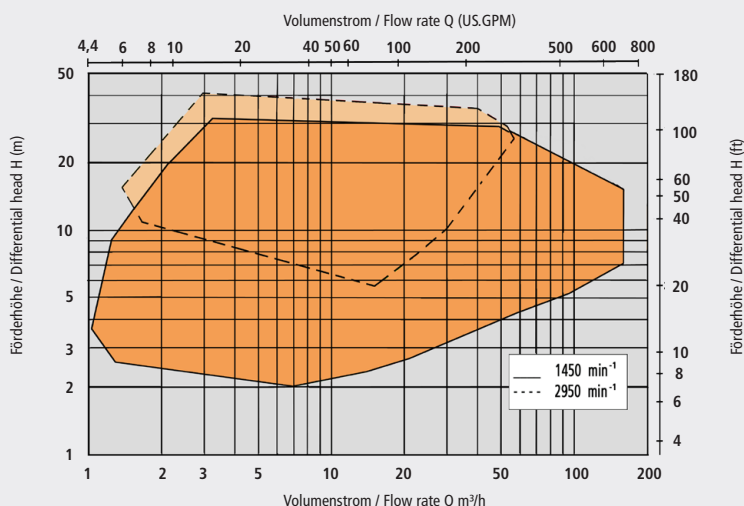
标准：内部冲洗 可选：外部冲洗

▶ 性能参数

流量	160 m ³ /h
扬程	45 m
温度	0 °C to +100 °C
压力	10 bar
出口	DN 32 to DN 80
电机	132
垂直深度	1600 mm
安装深度包含进口管路	3200 mm



图：TNP：轴封系统：迷宫密封



▶ 备选项

- 进口管路
- 进口过滤器
- 底板根据客户要求
- 出口法兰：位置和法兰根据客户要求

TPC立式悬臂泵

垂直深度至1000毫米，加进口管线可至1800毫米

▶ 应用

TPC防干运转。主要用于酸，碱和其他化学污染性液体或预计存在干运转风险的情况。

▶ 结构

立式悬臂泵，螺旋线泵壳，单级单吸叶轮，无平面轴承，轴支撑固定于液体通道之外

▶ 主要材料

PP
PE-UHMW
PVDF

▶ 叶轮

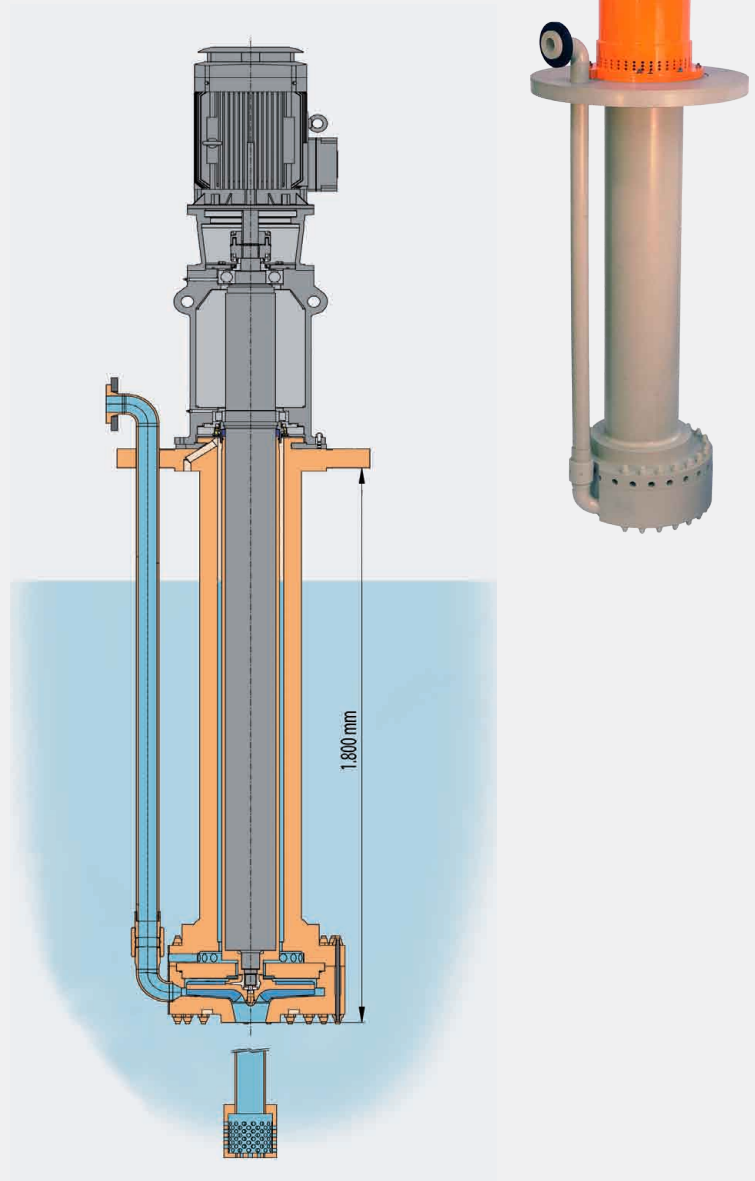
闭式，半开或者涡流叶轮，取决于泵的尺寸

▶ 轴封

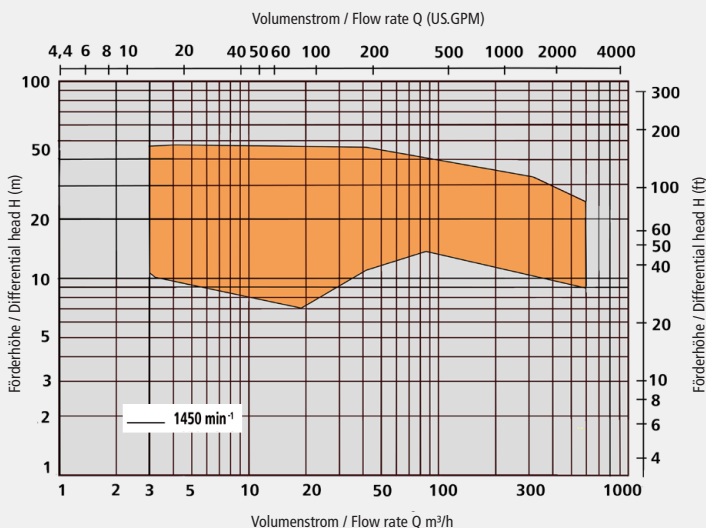
迷宫密封，单、双端面机械密封

▶ 性能数据

流量	600 m ³ /h
扬程	65 m
温度	0 °C to +100 °C
压力	10 bar
出口	DN 40 to DN 150
电机	45 kW
垂直深度	1800 mm
安装深度包含进口管	3400 mm



图： TPC带平面轴承，轴封系统：迷宫密封



▶ 防爆（可选项）

增加工程措施允许该泵用于隔爆场合。符合EU94/9/EC标准

▶ 备选项

进口管路
进口过滤器
底板根据客户要求
出口法兰：位置和法兰根据客户要求



TPC-M立式悬臂泵

垂直深度至1000毫米，加进口管线可至2600毫米

▶ 应用

TPC-M防干运转。主要用于酸，碱和其他化学污染性液体或预计存在干运转风险的情况。

▶ 结构

立式悬臂泵，螺旋线泵壳，单级单吸叶轮，无平面轴承，轴支撑固定于液体通道之外

▶ 主要材料

PP
PE-UHMW
PVDF

▶ 叶轮

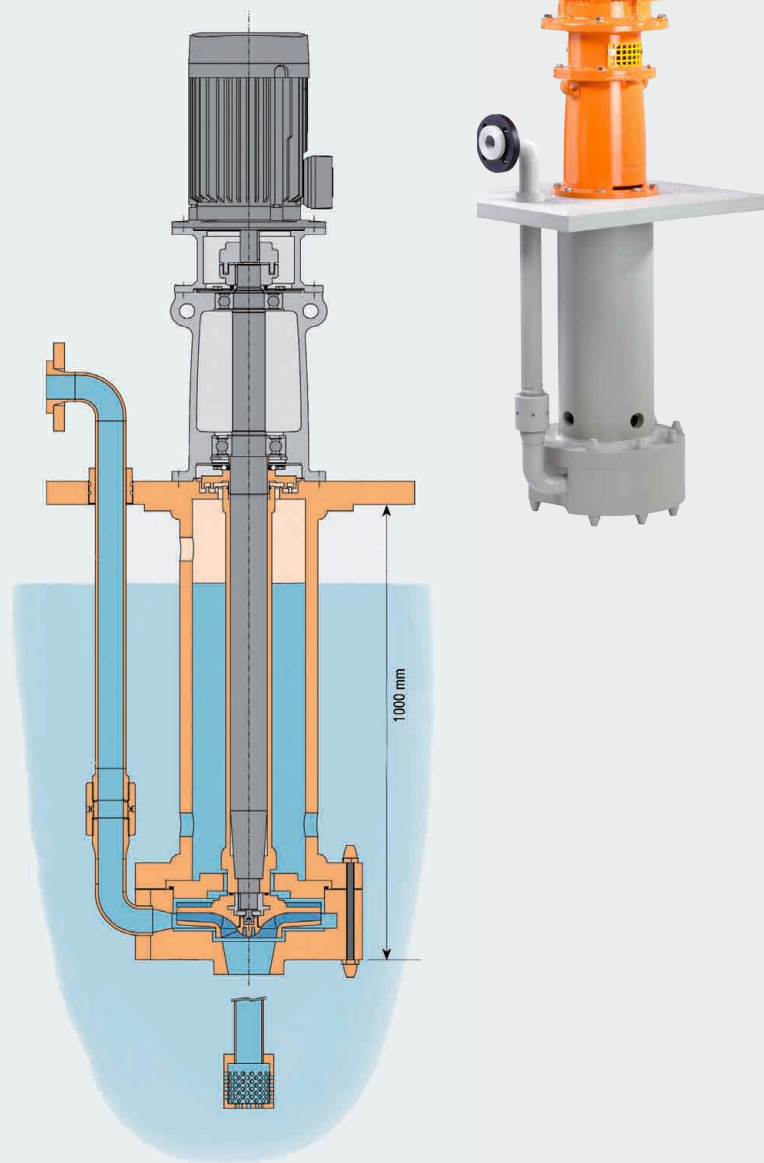
闭式，半开或者涡流叶轮，取决于泵的尺寸

▶ 轴封

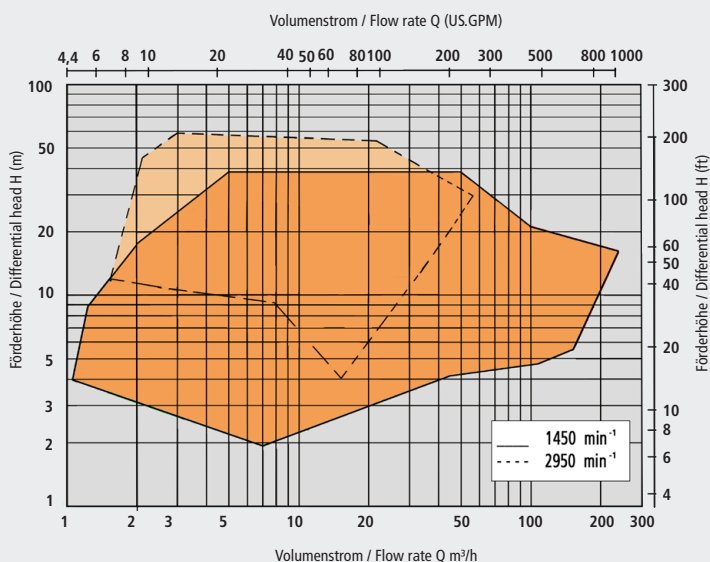
迷宫密封，单、双端面机械密封

▶ 性能数据

流量	250 m ³ /h
扬程	65 m
温度	0 °C to +100 °C
压力	10 bar
出口	DN 32 to DN 100
电机	20 kW
垂直深度	1000 mm
安装深度包含进口管	2600 mm



图： TPC-M带平面轴承，轴封系统：迷宫密封



▶ 防爆（可选项）

增加工程措施允许该泵用于隔爆场合。符合EU94/9/EC标准

▶ 备选项

进口管路
进口过滤器
底板根据客户要求
出口法兰：位置和法兰根据客户要求

TPC-B 立式悬臂泵

垂直深度至600毫米，加进口管线可至2200毫米

▶ 应用

TPC-B防干运转。主要用于酸，碱和其他化学污染性液体或预计存在干运转风险的情况。

▶ 结构

立式悬臂泵，螺旋线泵壳，单级单吸叶轮，无平面轴承，轴支撑固定于液体通道之外

▶ 主要材料

PP
PE-UHMW
PVDF

▶ 叶轮

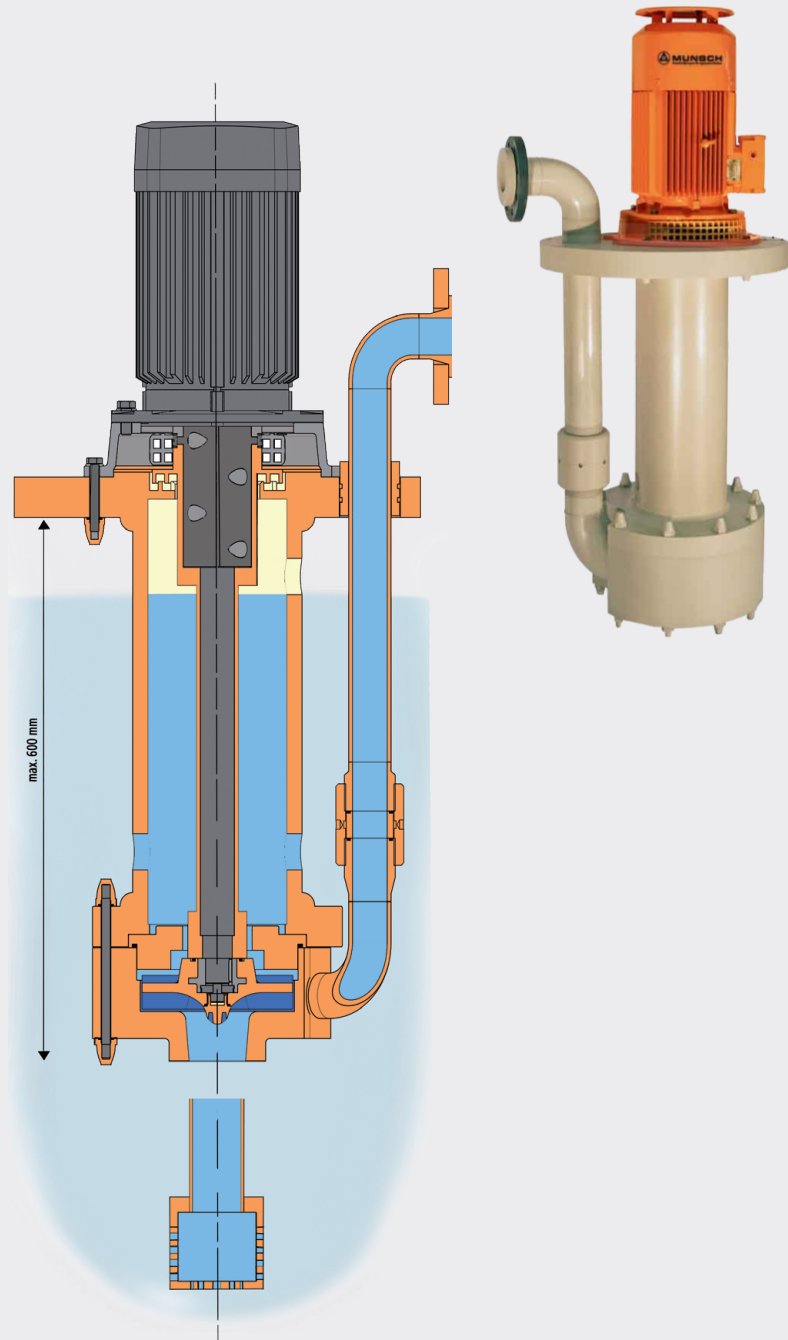
闭式，半开或者涡流叶轮，取决于泵的尺寸

▶ 轴封

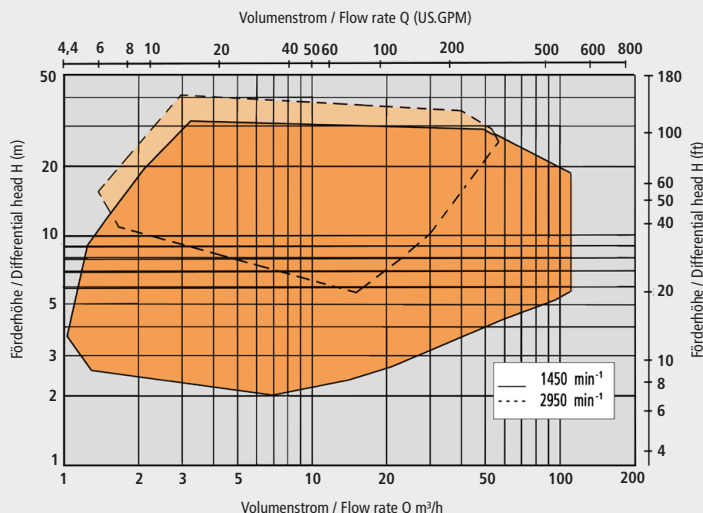
迷宫密封，单、双端面机械密封

▶ 性能数据

流量	110 m ³ /h
扬程	45 m
温度	0 °C to +100 °C
压力	6 bar
出口	DN 32 to DN 80
电机	11 kW
垂直深度	600 mm
安装深度包含进口管	2200 mm



图： TPC-B带平面轴承，轴封系统：迷宫密封



▶ 备选项

- 进口管路
- 进口过滤器
- 底板根据客户要求
- 出口法兰：位置和法兰根据客户要求

启动釜

塑料材质

卧式泵可以通过加装一个启动釜来实现自吸功能。启动釜安装于管道和泵之间。



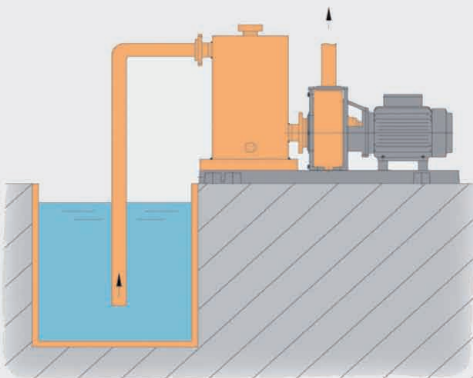
图：带启动釜的泵：NP-B

▶ 操作原则

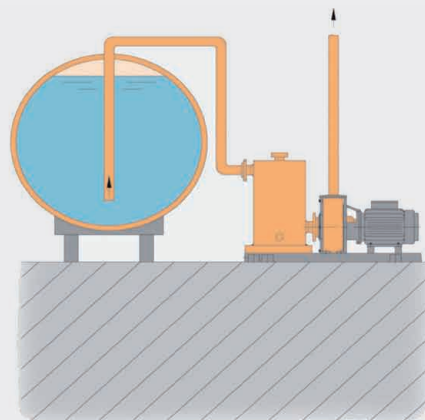
启动釜充液后装于进口管线和泵之间
启动后，釜中形成真空，大气压将液体压入釜中，低于泵中心的液体被吸上。

▶ 技术规范

- 启动釜填充液体必须是进口管线的1.5-2倍
- 启动釜的有效容量为10-26升
- 启动釜的标准使用材料
- 聚丙烯，其他材料可以根据客户提供



吸入口低于泵的中心线



吸入口高于泵的中心线